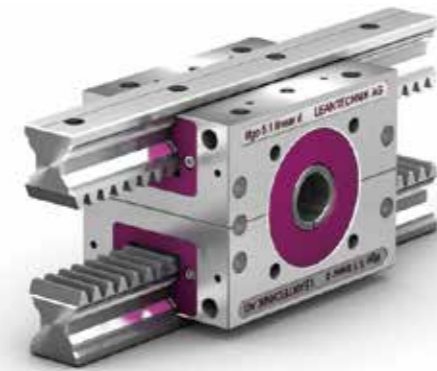


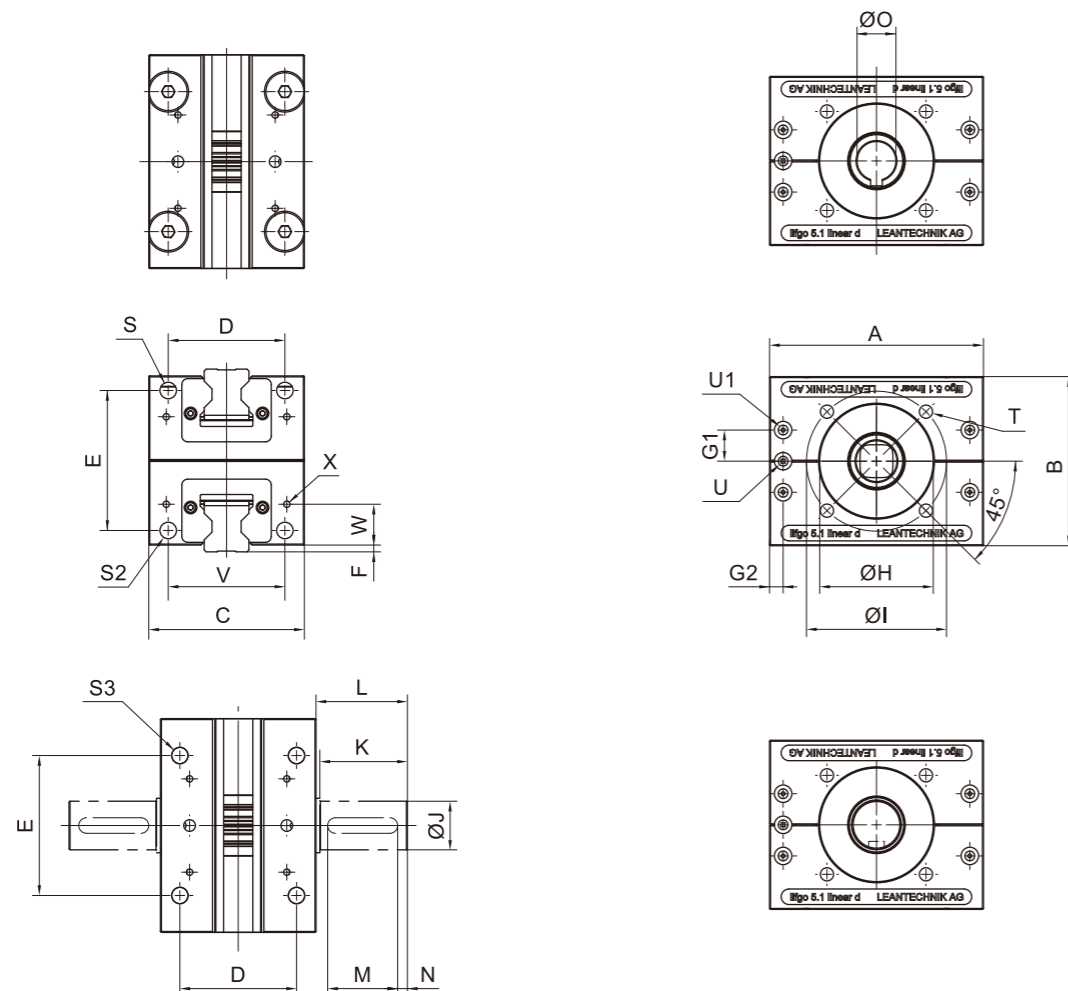
产品图



安装轴方式

PW	ZA1	ZA2	PFN

外形尺寸 [mm]



外形尺寸 [mm]

说明	符号	单位	U1	U2	U3
	A	mm	80	110	180
	B	mm	63	87	142
	C	mm	70	80	130
	D	mm	55	60	105
	E	mm	50	72	120
	F	mm	3.5	5.5	5
	G1	mm	7.5	16	21.5
	G2	mm	7	7	13
	连接法兰	H	mm	Ø 38.5 H7 深 2	Ø 59 H7 深 3
键DIN6885 P9	I	mm	Ø 48	Ø 72	Ø 110
	J	mm	Ø 14 h7	Ø 25 h7	Ø 42 h7
	K	mm	30	45	60
	L	mm	32	47	62
键DIN6885 P9	M	mm	25	36	50
	N	mm	2	5	5
	O	mm	Ø 10 h7	Ø 20 h7	Ø 35 h7
	S	mm	M 8 深 25 Ø 6.8 通孔	M 10 深 25 Ø 8.5 通孔	M 12 深 30 Ø 10.2 通孔
润滑油孔	S2	mm	M 8 深 11	M 10 深 14	M 12 深 24
	S3	mm	M 8 深 15	M 10 深 25	M 12 深 35
	T	mm	M 6 深 8	M 8 深 10	M 10 深 20
润滑油孔	U	mm	M 6 深 5	M 6 深 5	M 6 深 5
重量	U1	mm	M 6 深 5	M 6 深 5	M 6 深 5
	V	mm	58	62	100
	W	mm	18	21	43
	X	mm	M 4 深 8	M 4 深 8	M 4 深 8
	PW	kg	1.35	3.35	14.80
	ZA1	kg	1.46	3.70	16.65
	ZA2	kg	1.50	3.82	17.31
PFN	kg	1.38	3.32	15.01	

注：lifgo® linear double 系列的加强材料或进给料可安装在导轨齿条上。

型号	U1	U2	U3
lifgo® lifgo double PW	500 081	500 082	500 083
lifgo® lifgo double ZA 1	500 085	500 086	500 087
lifgo® lifgo double ZA2	500 089	500 090	500 091
lifgo® lifgo double PFN	500 093	500 094	500 095